

MODULARE  
E. reg. rend. 497



MINISTERO DELLE FINANZE  
DIPARTIMENTO DEL TERRITORIO

**CATASTO EDILIZIO URBANO** (RDL 13-4-1939, n. 652)

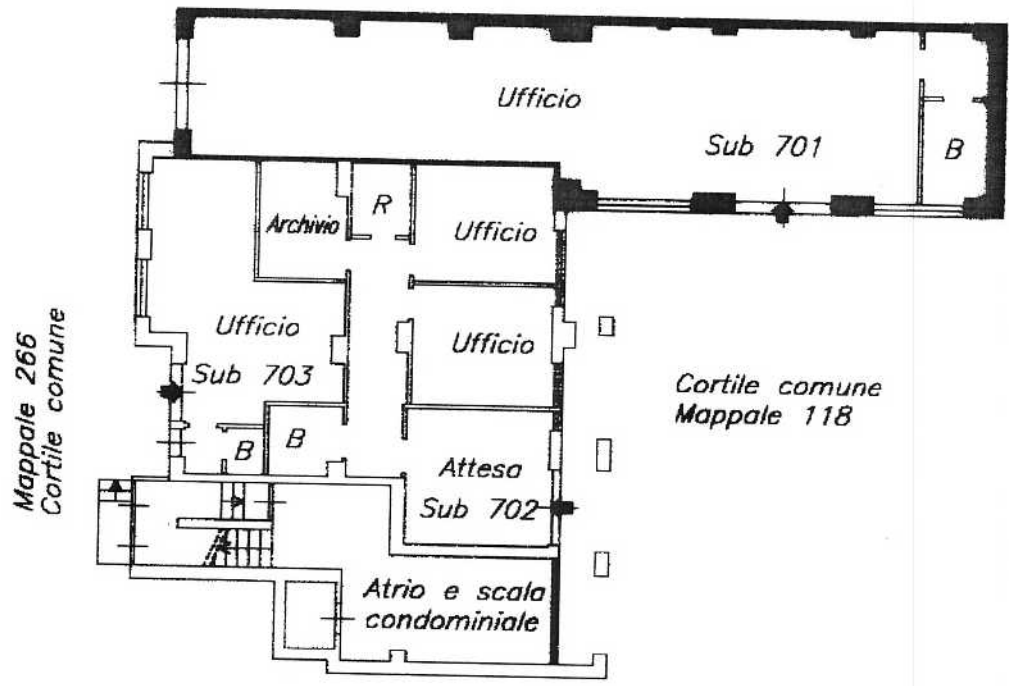
MOD. BA

LIRE  
500

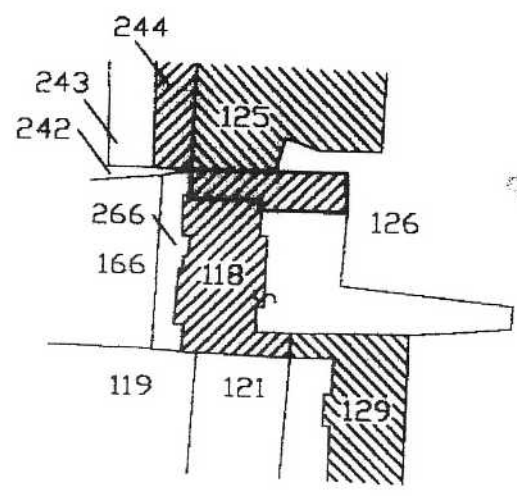
Planimetria di u.t.u. in Comune di Milano via Lessona Michele civ. 5.

PIANO SEMINTERRATO  
h = 3.25 m

Mappale 125



Estratto Mappa  
Comune di Milano  
Foglio 31 - Scala 1:1000



ORIENTAMENTO



SCALA DI 1:2

Catasto dei Fabbricati - Situazione al 16/10/2017 - Comune di MILANO(F205) - < Foglio: 31 Particella: 118 - Subalterno 701 >  
VIA MICHELE LESSONA n. 5 piano: S1;  
Roma - Istituto Pringano e Zecca del. 2001/11

Dichiarazione di N.C.  
Ultima Planimetria in data

Compilata dal P.E. Malapelle Alessandro  
Titolo, cognome e nome

RISERVATO ALL'UFFICIO



Firmato Da: LUCA D'ANGELO Emesso Da: INFOCERT FIRMA QUALIFICATA 2 Serial#: 25aa91